

RESISTANCES INFRAROUGE BLINDEES TYPE IRB

Résistance blindée métallique (inox aisi 321 ou 304) montée sur un châssis comportant un système de fixation, de connexion ainsi qu'un réflecteur aluminium poli et une grille de protection.

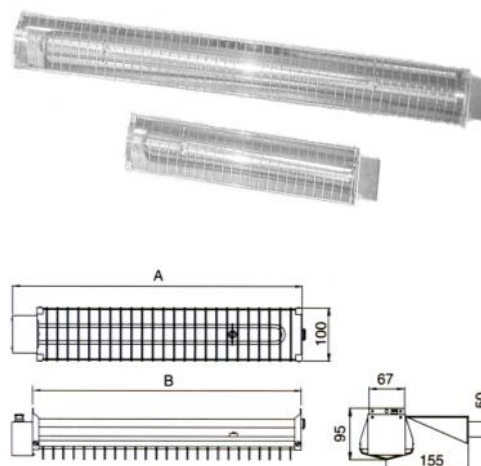
Très robustes, ces émetteurs peuvent être utilisés aussi bien pour le chauffage de postes de travail (surtout dans des locaux difficiles à chauffer car trop grands, trop hauts ou mal isolés...) que d'aliments (maintien au chaud dans la restauration) de même que de pièces statiques ou défilant sur un tapis, (pièces industrielles, pièces à sécher, produits alimentaires, etc).

EMETTEURS 230V MONO

Réf.	Puissance (W)	Dimensions (mm)		Réf. élément recharge
		A	B	
IRB10	1000	545	500	IRR10
IRB20	2000	1045	1000	IRR20
IRB30	3000	1545	1500	IRR30

► Accessoires

IRBS → support orientable en acier zingué.



ECRAN INFRAROUGE IRE 36

- › Ecran réflecteur aluminium poli + grille de protection.
- › 230V mono 3600W.
- › Cordon alimentation 1500mm.
- › IP44.
- › Protecteur thermique de sécurité à réarmement manuel.
- › Appareil orientable à 4 positions.

