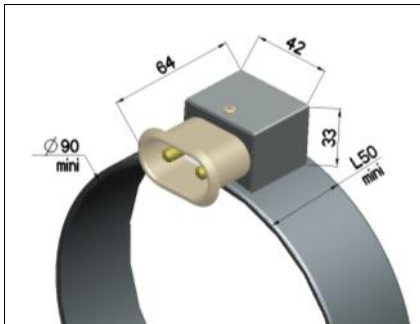
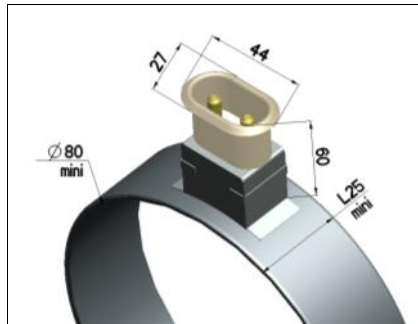


# COLLIERS MICA

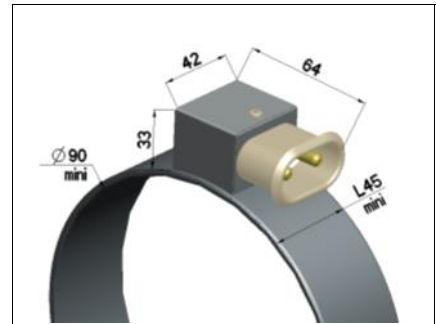
## Connexions standards pour colliers mica.



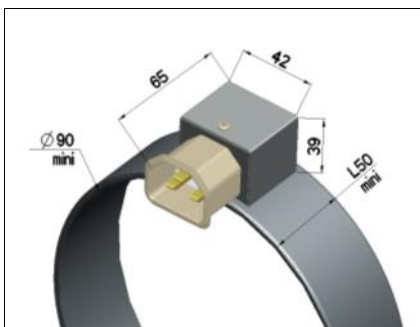
Réf. BBA - Bornes bipolaires axiales  
Maxi 16A / 240V



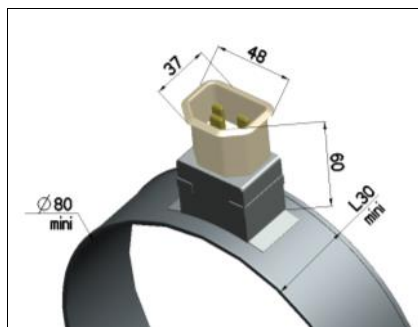
Réf. BBR - Bornes bipolaires radiales  
Maxi 16A / 240V



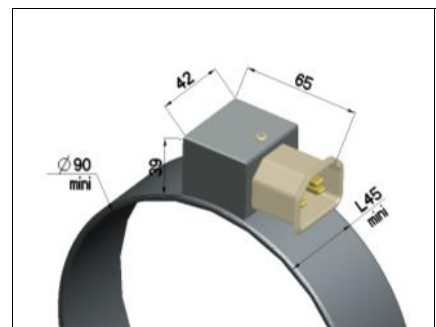
Réf. BBT - Bornes bipolaires tangentielles - Maxi 16A / 240V



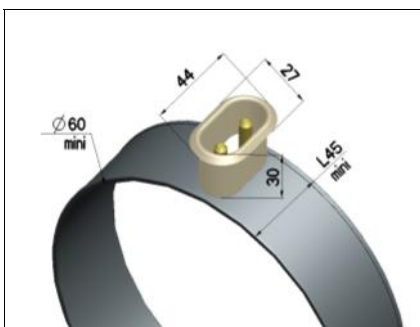
Réf. CEA - Bornes plates "CE" axiales  
Maxi 16A / 240V



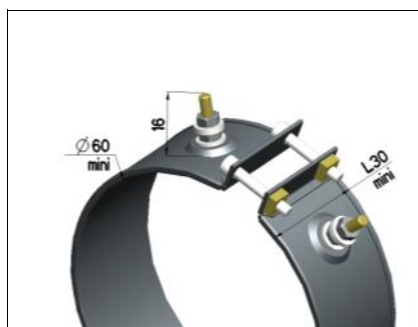
Réf. CER - Bornes plates "CE" radiales  
Maxi 16A / 240V



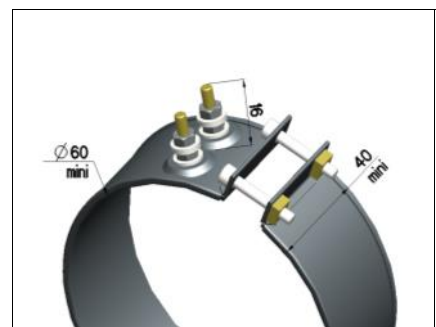
Réf. CET - Bornes Plates "CE" tangentielles - Maxi 16A / 240V



Réf. BBL - Bornes bipolaires radiales  
Maxi 10A / 240V



Réf. BF4 - Bornes M4 - Maxi 10A / 240V  
Réf. BF5 - Bornes M5 - Maxi 16A / 240V



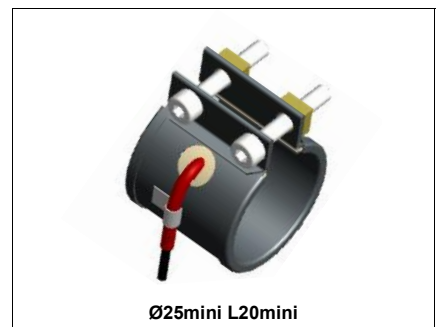
Réf. BF4P - Bornes M4 parallèles - Maxi 10A / 240V - Réf. BF5P - Bornes M5 parallèles - Maxi 16A / 240V



Réf. SSA - Sortie fils souples axiales  
Maxi 16A / 240V



Réf. SSR - Sortie fils souples radiales  
Maxi 16A / 240V



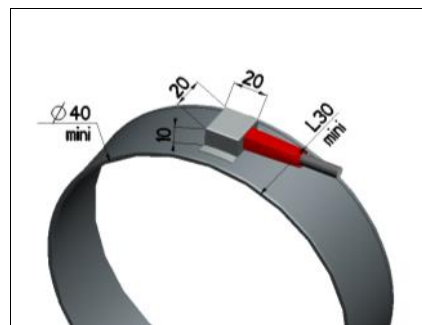
Réf. SST - Sortie fils souples tangentiel  
Maxi 16A / 240V



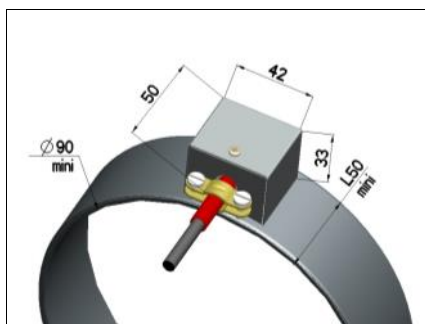
Réf. CSA - Câble serti orientation axiale  
Maxi 10A / 240V



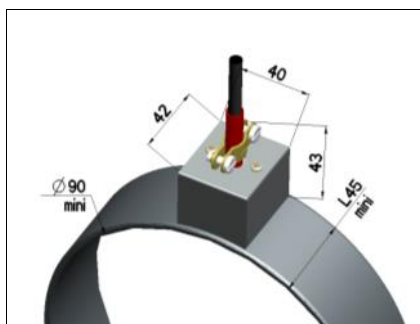
Réf. CSR - Câble serti orientation radiale - Maxi 10A / 240V



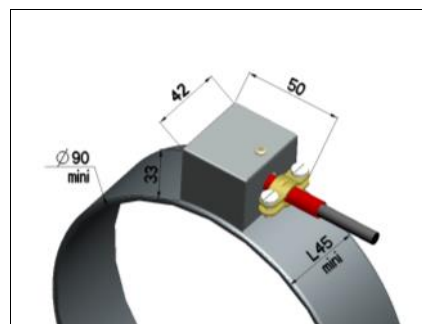
Réf. CST - Câble serti orientation tangentielle - Maxi 10A / 240V



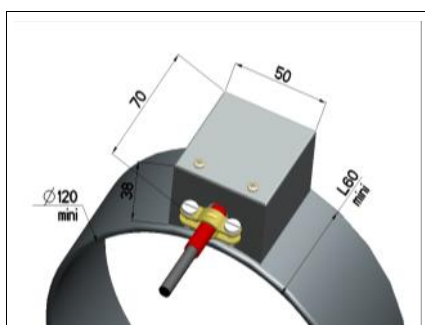
Réf. BCA - Bornes sous capot axial  
Maxi 16A / 240V



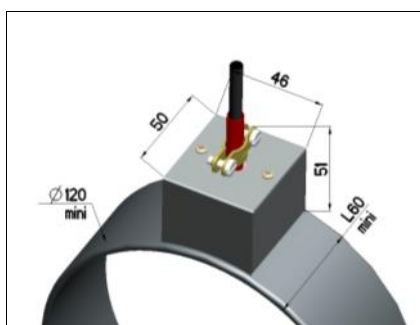
Réf. BCR - Bornes sous capot radial  
Maxi 16A / 240V



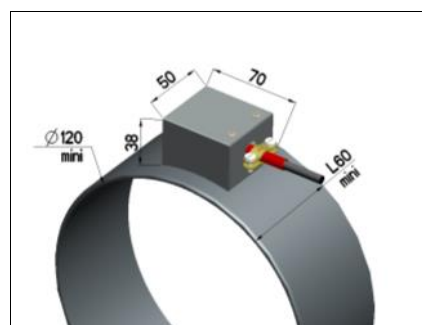
Réf. BCT - Bornes sous capot tangential - Maxi 16A / 240V



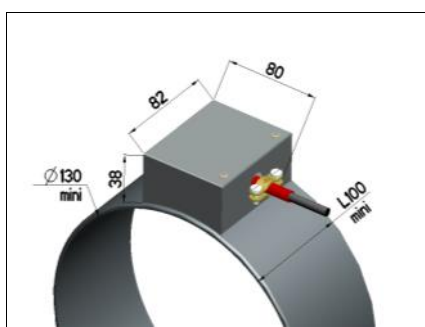
Réf. B2A - Bornes sous capot axial  
Maxi 24A / 240V



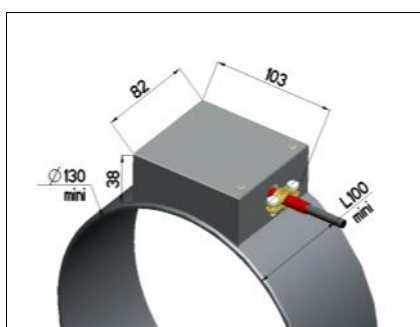
Réf. B2R - Bornes sous capot radial  
Maxi 24A / 240V



Réf. B2T - Bornes sous capot tangential  
Maxi 24A / 240V



Réf. B3T - Bornes 400V tri sous capot tangential - Maxi 16A x3



Réf. B6T - Bornes 240 / 400V sous capot tangential - Maxi 16A x3

**AUTRES CONNEXIONS POSSIBLES :**

- connecteurs spéciaux
- capots de connexion à couplage sur mesure

**Consultez-nous**

**➡ Pour commander**

Pour commander les références avec fils ou câbles, compléter la référence suivie de la longueur de fil (ou câble) en mm.  
Exemple : **BCA1500**=connexion type BCA avec câble de 1500mm.

**Schéma à remplir pour consultation P. 4** ➡