

CHAUFFERETTES D'ARMOIRES DE DISTRIBUTION

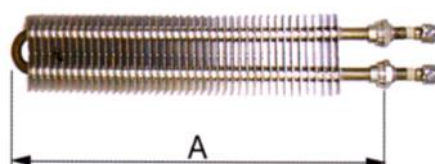
Destinées à l'équipement de coffrets électriques, armoires de commande, de distribution, etc.

Elles empêchent la condensation et donc la formation de moisissures, d'oxydation.

RESISTANCES A AILETTES

- › Température 60°C maxi sans ventilation.
- › Tube Ø8 inox + ailettes A2 25x50mm.
- › Raccords de fixation M12x125.
- › Tension standard 230V mono.

Réf.	A (mm)	Puissance (W)
RAL20100	200	100
RAL20150	200	150
RAL20200	200	200



CHAUFFERETTES REGLABLES

- › Boîtiers métalliques en tôle perforée.
- › Dimensions longueur 135mm, largeur 40mm, hauteur 110mm.
- › Thermostat réglable 0/50°C.
- › Fixation par 2 vis M4 ou RAIL DIN.
- › Câble d'alimentation 500mm + bornier.
- › Tension standard 230V mono.

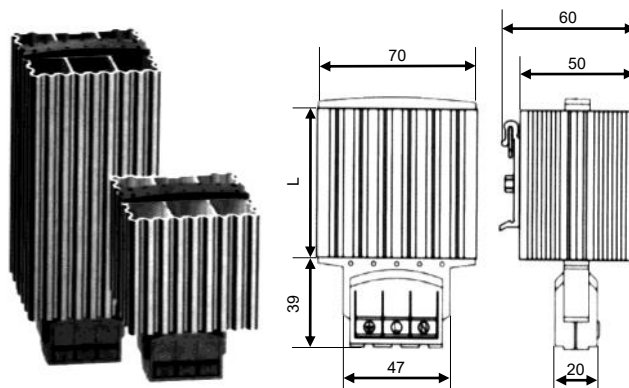
Réf.	Puissance (W)
CAR100	100



CHAUFFERETTES AUTOREGULEES

- › Élément intégrant une résistance PTC (à régulation automatique) montée dans un profil d'aluminium.
- › Fixation par clip pour RAIL DIN 35mm.
- › Degré de protection IP54.
- › Tension d'alimentation 150/250V mono.
- › Câble d'alimentation long. 500mm.

Réf.	Puissance (W) (T°=20°C)	Dim. L (mm)	Intensité maxi (A)
CAA015	15	65	≈ 1,5
CAA030	30	65	≈ 3
CAA045	45	65	≈ 3,5
CAA060	60	140	≈ 2,5
CAA075	75	140	≈ 4
CAA100	100	140	≈ 4,5
CAA150	150	220	≈ 9



Sur demande :

- › chaufferettes avec ventilateur intégré.
- › chaufferettes pour ambiances potentiellement explosives.